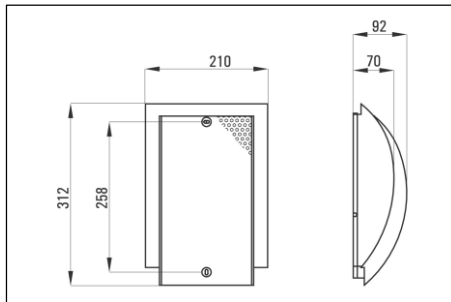


### WL 6/2

Настенный двухполосный корпусной Hi-Fi-громкоговоритель идеально подходит для прослушивания фоновой музыки, а также для совместного использования с низкочастотной колонкой типа SUB200 для качественного прослушивания музыки дома, в ресторанах, кафе, массажных салонах и т. п. Современный громкоговоритель с привлекательным дизайном в асимметричном исполнении. В коробке расположены один коаксиальный высокочастотный излучатель и один низкочастотный излучатель диам. 135 мм. Дополнительно в корпус может быть встроен регулятор громкости и переключатель программ.



Технические характеристики	WL 6/2-8	WL 6/2- T10	WL 6/2-T25
Мощность	25/40 Вт	10 Вт	25 Вт
Номинальное сопротивление	8 Ом	-	-
Трансформатор	-	10/5/2.5 Вт	25/12.5/6.25 Вт
Уровень звук. давления 1 Вт/1 м	89 дБ	89 дБ	89 дБ
Звуковое давление ном. мощность /1 м	103 дБ	99 дБ	103 дБ
Звук. давление ном. мощность /1 м/кГц	107 дБ/3 кГц	103 дБ/3 кГц	107 дБ/3 кГц
Диапазон частот (-3 дБ)	100-21000 Гц	100-21000 Гц	100-21000 Гц
Диапазон частот (-10 дБ)	80-25000 Гц	80-25000 Гц	80-25000 Гц
Угол раскрытия 1/2/4/8 кГц (-6 дБ)	160/-70/50°	160/-70/50°	160/-70/50°
Запасные детали	1 x PM 135/2-8	1 x PM 135/2-8	1 x PM 135/2-8
Исполнение	Корпус: пласт., Решетка: мет.	Корпус: пласт., Решетка: мет.	Корпус: пласт., Решетка: мет.
Вес нетто	1.3 кг	1.8 кг	2.1 кг
Цвет	Белый (RAL 9016), серебристый (RAL9006)	Белый (RAL 9016), серебристый (RAL9006)	Белый/серебристый
Дополнительные аксессуары	Пластиковая задняя панель RW WL 6 (есть)	Пластиковая задняя панель RW WL 6	RW WL 6