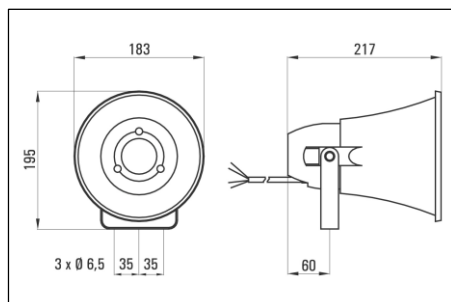


Небольшой рупорный громкоговоритель по приемлемой цене, идеально подходит для применения на внутренних и наружных территориях как для передачи голосовых оповещений, так и сигналов тревоги. Рекомендуется для применения в различных областях: для озвучивания оповещений в парках, на заводах, в подземных переходах.

TL 310



Технические характеристики	TL 310-8	TL 310-T10
Мощность	10/12 Вт	10 Вт
Номинальное сопротивление	8 Ом	-
Трансформатор	-	10/5/2.5 Вт
Уровень звук. давления 1 Вт/1 м	105 дБ	105 дБ
Звук. давление ном. мощность /1 м	115 дБ	115 дБ
Звук. давление ном. мощность /1 м/кГц	120 дБ/2 кГц	120 дБ/2 кГц
Диапазон частот (-3 дБ)	600-7000 Гц	600-7000 Гц
Диапазон частот (-10 дБ)	400-7500 Гц	400-7500 Гц
Угол раскрыва	160/-/50/30 °	160/-/50/30 °
Исполнение	Пласт. корпус, алюм. монтажная конструкция	Пласт. корпус, алюм. монтажная конструкция
Вес нетто	1.1 кг	1.3 кг
Цвет	Серый (RAL 7042)	Серый (RAL 7042)
Дополнительные аксессуары	МВ ½: монтажная конструкция круглой формы 70-210 мм	МВ ½: монтажная конструкция круглой формы 70-210 мм