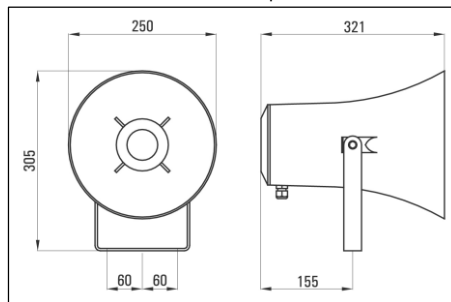


TL 115-2

Высококачественный чрезвычайно эффективный рупорный громкоговоритель, изготовленный из пластика, идеально подходит для систем громкоговорящей связи и аварийных систем как внутри помещений так и снаружи, например, в производственных помещениях, в подземных стоянках, а также на школьных спортивных площадках и т. д. Модель TL 115-2 производится со стандартным динамиком. Это обеспечивает высокую эффективность. Монтируется при помощи U-образного кронштейна, который дан в комплекте. Может также крепиться на стойку при помощи дополнительного мачтового кронштейна MB 1/2. Ввод кабеля выполняется через винтовое соединение M20. Обеспечивается также и второй ввод с заглушкой.



| Технические характеристики | TL 115-2-8 | TL 115-2-T15 |
|---------------------------------------|---|---|
| Мощность / Музыкальная мощность | 15/20 Вт | 15 Вт |
| Номинальное сопротивление | 8 Ом | |
| Трансформатор | | 15/7.5/3.75 W |
| Уровень звук. давления 1 Вт/1 м | 103 дБ | 103 дБ |
| Звук. давление ном. мощность /1 м | 115 дБ | 115 дБ |
| Звук. давление ном. мощность /1 м/кГц | 123 дБ/2 кГц | 123 дБ/2 кГц |
| Диапазон частот (-3 дБ) | 370-6500 Гц | 370-6500 Гц |
| Диапазон частот (-10 дБ) | 260-7000 Гц | 260-7000 Гц |
| Угол раскрыва 1/2/4/8 кГц (-6 дБ) | 190/-/130/70 ° | 190/-/130/70 ° |
| Материал | Корпус: пласт., у-обр. кронштейн: алюм. | Корпус: пласт., у-обр. кронштейн: алюм. |
| Вес нетто | 2.4 кг | 2.8 кг |
| Цвет | Серый RAL | Серый (RAL) |
| Аксессуары | MB 1/2: мачт. кронштейн по диам. стойки 70-210 мм | MB 1/2: мачт. кронштейн по диам. стойки 70-210 мм |